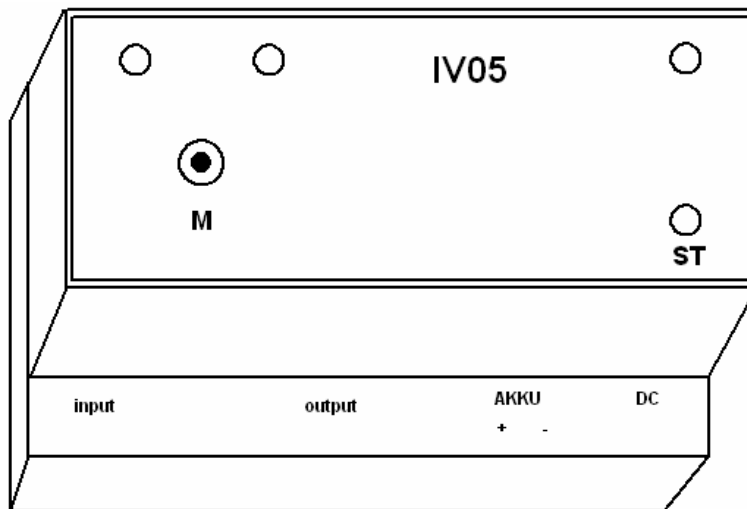


Impulsverstärker IV05

Einsatzgebiet: Uhrenanlagen

- zur Verstärkung der Nebenuhrenlinien
- Erweiterung der Linienzahl
- Ausbau der Linienstrecke
- Ausbau einer Anlage mit verschiedenen Linienspannungen



Eckdaten:

Versorgungsspannung:

12V...60V/3A DC

Impulseingang:

12V...60V Impulse galvanisch getrennt

Kurzschlussfest:

eingebaute elektronische Sicherung (bei Stromverbrauch > 3A werden die Linientreiber abgeschaltet)

*Bedienelemente,
Anzeige:*

- LED „grün“ zeigt die Bereitschaft des Gerätes an
- LED „Linie“ Anzeige der Ausgangsimpulse
- LED „ST“ zeigt ein Kurzschluss auf der Linie an (Linienstrom > als 3A)
- Taster (Druckschalter) „M“ dient für die manuelle Steuerung der Linie

Abmessungen:

(BxHxT) 100mm x 80mm x 60mm

Befestigungsart:

Auf 35mm Hutprofilschiene oder aufschraubbar

Montage:

Der Impulsverstärker und das Netzteilmodul lassen sich auf eine Hutschiene (T35) oder ohne sichtbare Schrauben an die Wand montieren. Mittels eines Rastschiebers wird das Gerät befestigt. Als Aufstellungsort ist ein trockener, möglichst nicht der Sonneneinstrahlung ausgesetzter Platz zu wählen.

Einstellungen:

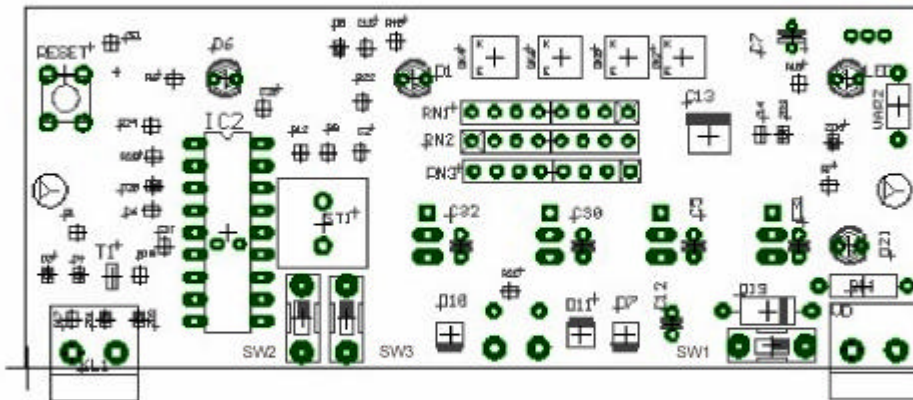
Die Veränderung der Einstellungen wird im kalten Zustand (ohne Versorgungsspannung) vorgenommen.

Der Impulsverstärker wird ab Werk mit folgenden Einstellungen geliefert:

Versorgungsspannung		Impulslänge			
12V-36V	36V-60V	0,5Sek	1 Sek.	3 Sek.	5 Sek.



Falls Sie andere Einstellungen vornehmen wollen, entnehmen Sie den Glasdeckel und die Frontplatte und gehen Sie wie folgt vor:

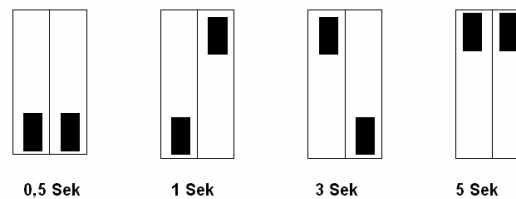


Betriebsspannung auswählen:

Für Betriebsspannungen größer als 35V muss der Schalter **SW1** auf „0“ (nach links) eingestellt werden.

Impulslänge(Impulspause=Impulslänge) einstellen:

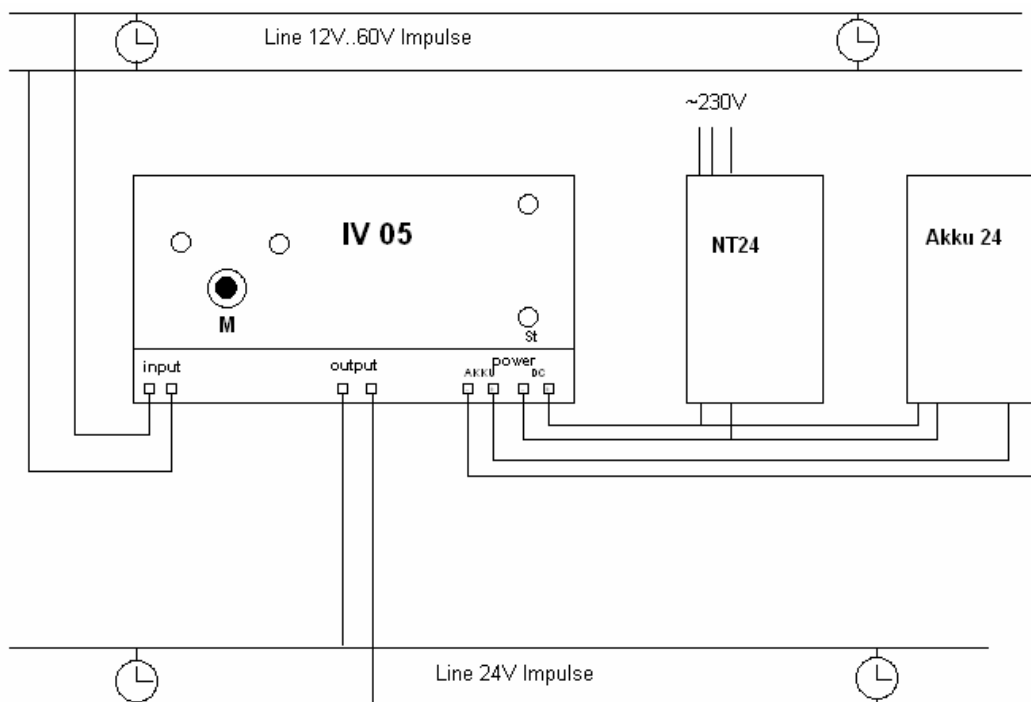
Die Impulslänge werden mit den Schaltern **SW2** und **SW3** einstellen:



- 0,5 Sekunden für die Sekundenlinien
- 1 Sekunde für die Minutenlinien
- 3 Sekunde (für längere Linienleitungen)
- 5 Sekunden für Turmuhrsteuerung

Die Impulslänge kann auch unter der Spannung geändert werden, abschließen muss die Taste „**RESET**“ gedrückt werden.

Anschlussplan und Inbetriebnahme:



Die Stromversorgung wird an den „**DC**“ Anschluss angeschlossen.

Falls eine Akkugangreserve vorhanden ist, am „**AKKU**“-Anschluß anschließen.

Die Linie (Nebenuhren) am „**output**“ anschließen.

Mit dem Taster „**M**“ werden die Nebenuhren mit der Anlage synchronisiert.

Die zwei Leuchtdioden, oberhalb des Tasters zeigen die ausgegebenen Impulse an.

Eventuelle Korrekturen werden mittels Taster „**M**“ vorgenommen.